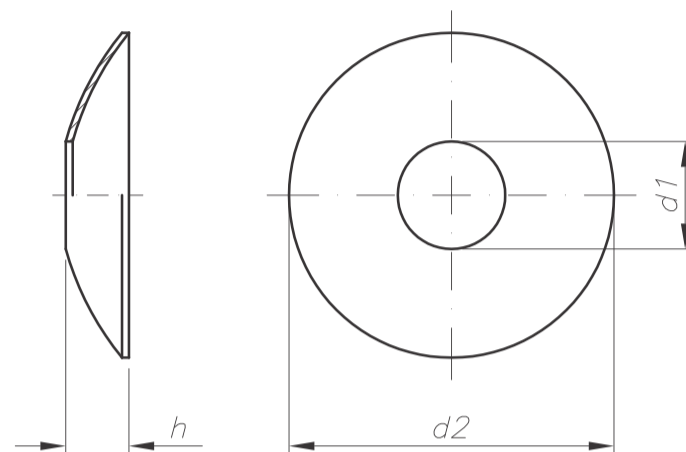


ARRUELA DE VEDAÇÃO CÔNCAVA



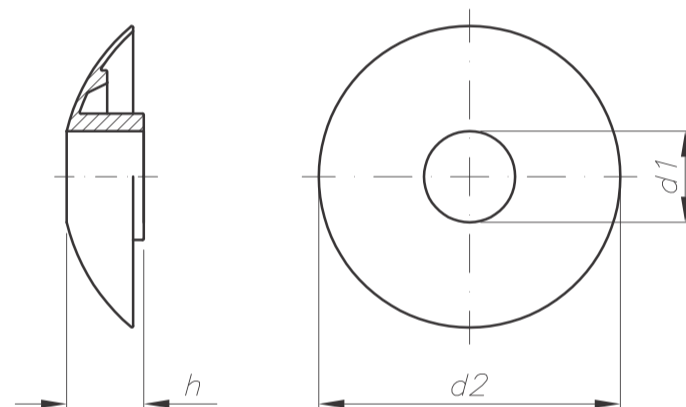
MATERIAL:
AÇO CARBONO
ACABAMENTO:
ZINCADO BRANCO
DIMENSÕES:
CONFORME PADRÃO BELENUS
EXEMPLO DO CÓDIGO:
AVT1/4ZI



ARRUELA DE VEDAÇÃO CÔNCAVA



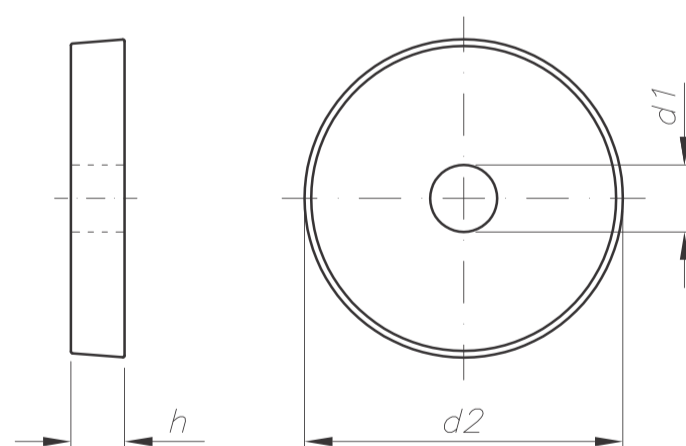
MATERIAL:
PVC
ACABAMENTO:
PRETO
DIMENSÕES:
CONFORME PADRÃO BELENUS
EXEMPLO DO CÓDIGO:
AVT1/4PV



ARRUELA DE VEDAÇÃO RETA



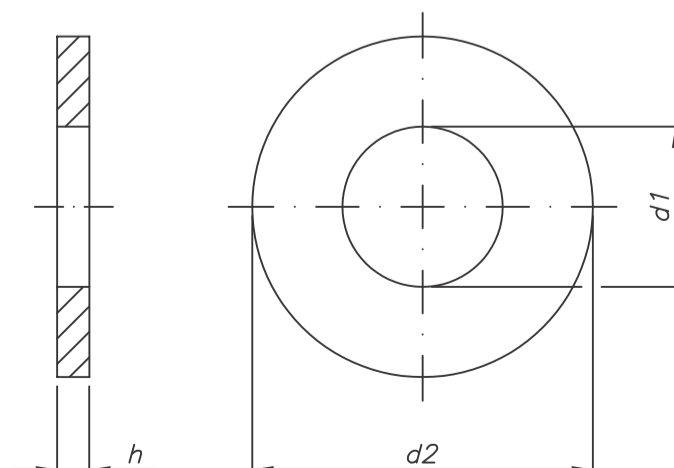
MATERIAL:
PVC
ACABAMENTO:
PRETO
DIMENSÕES:
CONFORME PADRÃO BELENUS
EXEMPLO DO CÓDIGO:
AVR1/8PV



ARRUELA LISA



MATERIAL:
AÇO CARBONO
ACABAMENTO:
POLIDO • ZINCADO BRANCO • BICROMATIZADO
DIMENSÕES:
CONFORME PADRÃO BELENUS
EXEMPLO DO CÓDIGO:
AL1/8PL



ARRUELA LISA



MATERIAL:

AÇO CARBONO

ACABAMENTO:

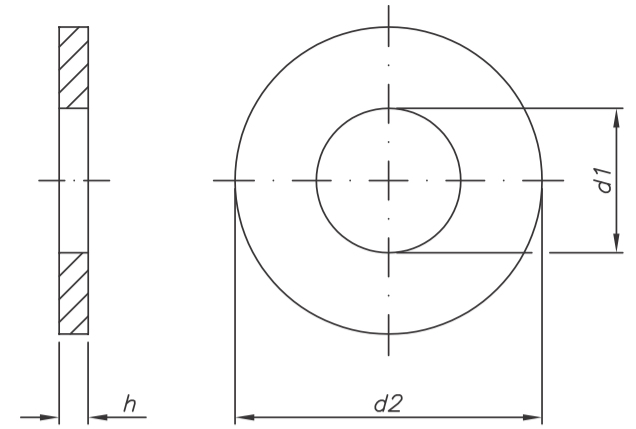
POLIDO • ZINCADO BRANCO • BICROMATIZADO

DIMENSÕES:

DIN 125 A (DIN EN ISO 7089 A 7090)

EXEMPLO DO CÓDIGO:

AL3PL



ARRUELA DE FUNILEIRO



MATERIAL:

AÇO CARBONO

ACABAMENTO:

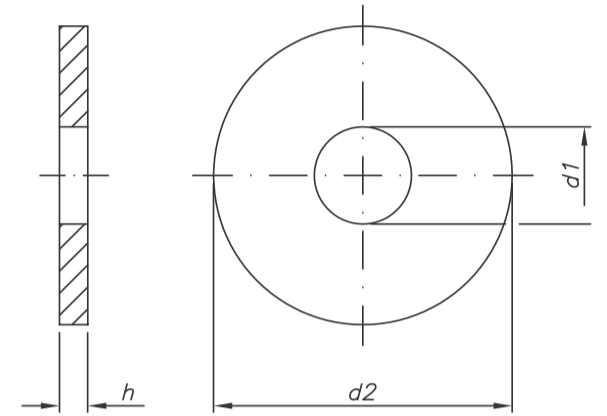
POLIDO • ZINCADO BRANCO • BICROMATIZADO

DIMENSÕES:

CONFORME PADRÃO BELENUS

EXEMPLO DO CÓDIGO:

ALF3/16PL



ARRUELA LISA ESTRUTURAL - F436



MATERIAL:

AÇO MÉDIO CARBONO - TEMPERADO E REVENIDO

ACABAMENTO:

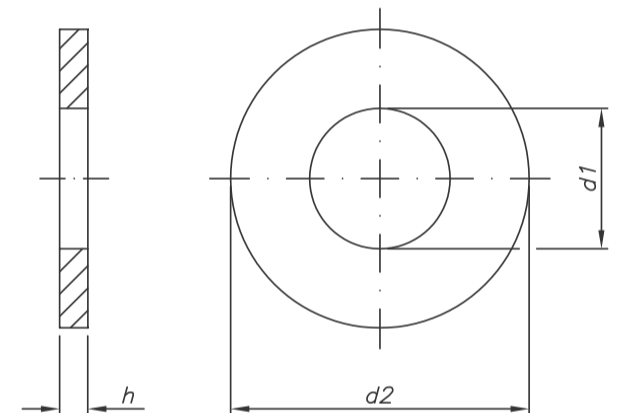
**ENEGRECIDO DE TÊMPERA • ZINCADO BRANCO
ZINCADO AMARELO • GALV. FOGO**

DIMENSÕES:

ASTM F436

EXEMPLO DO CÓDIGO:

AL4361/288



ARRUELA LISA NARROW



MATERIAL:

AÇO CARBONO

ACABAMENTO:

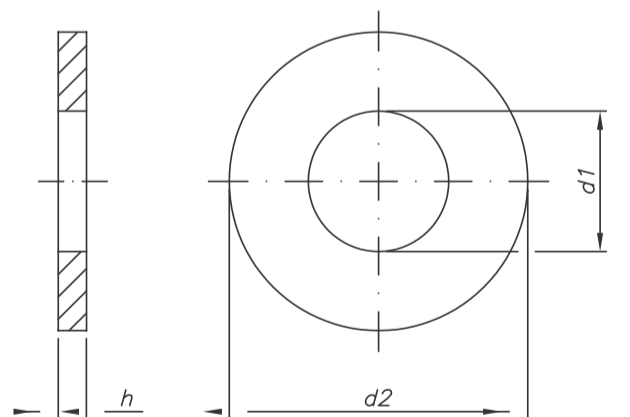
ZINCADO BRANCO • ZINCADO A FOGO

DIMENSÕES:

ANSI B18.22.1

EXEMPLO DO CÓDIGO:

ANARROW7/16PL



ARRUELA DE PRESSÃO LEVE



MATERIAL:

AÇO ALTO CARBONO - TEMPERADO E REVENIDO

ACABAMENTO:

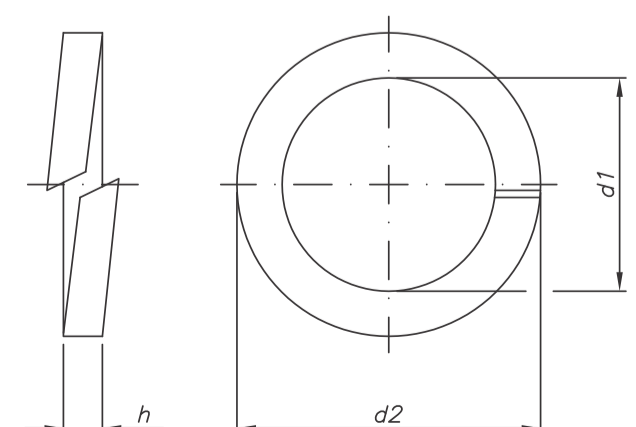
**ENEGRECIDO DE TÊMPERA
ZINCADO BRANCO • BICROMATIZADO**

DIMENSÕES:

CONFORME PADRÃO BELENUS

EXEMPLO DO CÓDIGO:

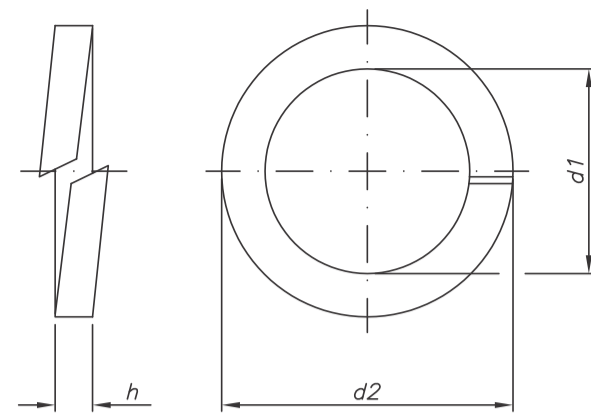
APLE1/8PL



ARRUELA DE PRESSÃO MÉDIA



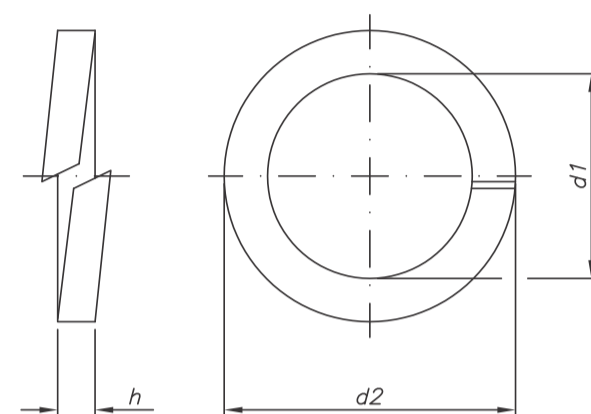
MATERIAL:
AÇO ALTO CARBONO - TEMPERADO E REVENIDO
ACABAMENTO:
ENEGRECIDO DE TÊMPERA
ZINCADO BRANCO • BICROMATIZADO
DIMENSÕES:
PADRÃO BELENUS • DIN 127 B
EXEMPLO DO CÓDIGO: APME1/8PL
EXEMPLO DO CÓDIGO: AP3PL



ARRUELA DE PRESSÃO PESADA



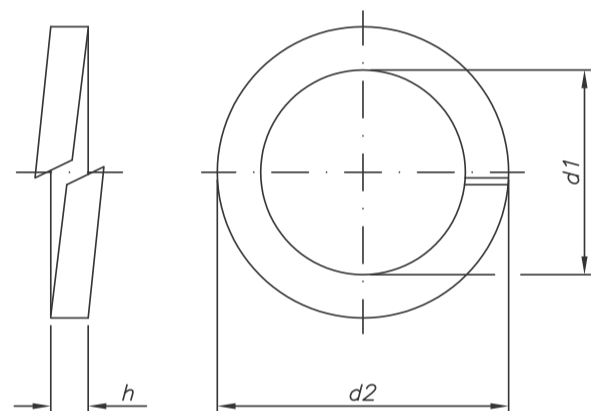
MATERIAL:
AÇO ALTO CARBONO - TEMPERADO E REVENIDO
ACABAMENTO:
ENEGRECIDO DE TÊMPERA
ZINCADO BRANCO • BICROMATIZADO
DIMENSÕES:
CONFORME PADRÃO BELENUS
EXEMPLO DO CÓDIGO:
APPE1/8PL



ARRUELA DE PRESSÃO EXTRA PESADA



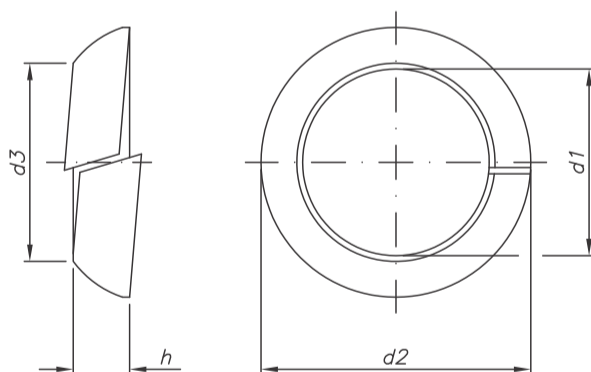
MATERIAL:
AÇO ALTO CARBONO - TEMPERADO E REVENIDO
ACABAMENTO:
ENEGRECIDO DE TÊMPERA
ZINCADO BRANCO • BICROMATIZADO
DIMENSÕES:
CONFORME PADRÃO BELENUS
EXEMPLO DO CÓDIGO:
APEXPE1/4PL



ARRUELA DE PRESSÃO CÔNICA PARA PARAFUSOS DE RODA



MATERIAL:
AÇO ALTO CARBONO - TEMPERADO E REVENIDO
ACABAMENTO:
ENEGRECIDO DE TÊMPERA
DIMENSÕES:
DIN 74361
EXEMPLO DO CÓDIGO:
APCONI14PL



ARRUELA DE PRESSÃO PARA PARAFUSO CABEÇA CILÍNDRICA (COM SEXTAVADO INTERNO)



MATERIAL:
AÇO ALTO CARBONO - TEMPERADO E REVENIDO
ACABAMENTO:
ENEGRECIDO DE TÊMPERA
DIMENSÕES:
DIN 7980
EXEMPLO DO CÓDIGO:
APCC4PL

