

PARAFUSO TELHEIRO

CONJUNTO TELHA - CABEÇA SEXTAVADA (HASTE 5,70 MM)

MATERIAL:

AÇO CARBONO

ACABAMENTO:

ZINCADO BRANCO

DIMENSÕES:

CONFORME PADRÃO BELENUS

ROSCA:

CONFORME PADRÃO BELENUS

EXEMPLO DO CÓDIGO:

CONTELHASX5/16X110ZI

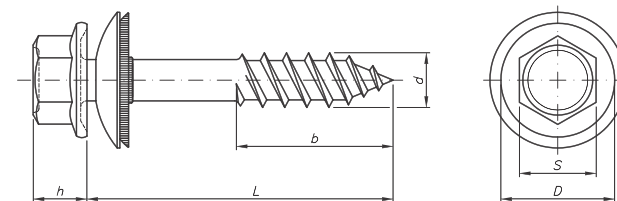


TABELA DE DIMENSÕES (MM) • PREÇOS - R\$ / 100 PEÇAS

| Medida (dxL) | FPP | h (altura cabeça) ref. | D (diâmetro de Flange) máx. | b (comprimento rosca) ref. | s (chave) máx. | R\$/100 |
|--------------|-----|------------------------|-----------------------------|----------------------------|----------------|---------------|
| 5/16 X 110 | 8 | 7,00 | 15,30 | 50,00 | 3/8 | 100 166,20 |



CONJUNTO TELHA - CABEÇA QUADRADA (HASTE 5,70 MM)

MATERIAL:
AÇO CARBONO
ACABAMENTO:
ZINCADO BRANCO
DIMENSÕES:
CONFORME PADRÃO BELENUS
ROSCA:
CONFORME PADRÃO BELENUS
EXEMPLO DO CÓDIGO:
CONTELHAQU5/16X110ZI

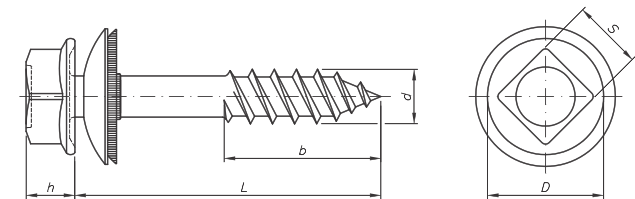


TABELA DE DIMENSÕES (MM) • PREÇOS - R\$ / 100 PEÇAS

| Medida (dxL) | FPP | h (altura cabeça) ref. | D (diâmetro de Flange) máx. | b (comprimento rosca) ref. | s (chave) máx. | R\$/100 |
|--------------|-----|------------------------|-----------------------------|----------------------------|----------------|---------------|
| 5/16 X 110 | 8 | 6,80 | 16,70 | 55,00 | 10 | 100 172,40 |



CONJUNTO TELHA - CABEÇA QUADRADA (HASTE 6,25 MM)

MATERIAL:
AÇO CARBONO
ACABAMENTO:
ZINCADO BRANCO
DIMENSÕES:
CONFORME PADRÃO BELENUS
ROSCA:
CONFORME PADRÃO BELENUS
EXEMPLO DO CÓDIGO:
CONJTELHA5/16X110ZI

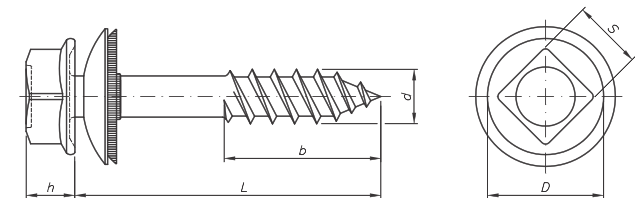


TABELA DE DIMENSÕES (MM) • PREÇOS R\$/100 PEÇAS

| d (diâmetro) | s (chave) máx. | h (altura cabeça) ref. | D (diâmetro de Flange) máx. | b (comprimento rosca) ref. | R\$/100 |
|--------------|----------------|------------------------|-----------------------------|----------------------------|---------------|
| 5/16 X 110 | 10,00 | 6,80 | 16,70 | 55,00 | 100 197,90 |



PARAFUSO CABEÇA SEXTAVADA PARA TELHA (HASTE 5,70 MM)

MATERIAL:
AÇO CARBONO
ACABAMENTO:
ZINCADO BRANCO
DIMENSÕES:
CONFORME PADRÃO BELENUS
ROSCA:
CONFORME PADRÃO BELENUS
EXEMPLO DO CÓDIGO:
PTELHASX5/16X110ZI

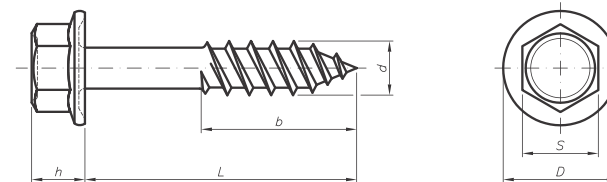


TABELA DE DIMENSÕES (MM) • PREÇOS - R\$ / 100 PEÇAS

| Medida (dxL) | FPP | h (altura cabeça) ref. | D (diâmetro de Flange) máx. | b (comprimento rosca) ref. | s (chave) máx. | R\$/100 |
|--------------|-----|------------------------|-----------------------------|----------------------------|----------------|-----------------------|
| 5/16 X 110 | 8 | 7,00 | 15,30 | 50,00 | 3/8 | 142,80 ¹⁰⁰ |



PARAFUSO CABEÇA QUADRADA PARA TELHA (HASTE 5,70 MM)

MATERIAL:
AÇO CARBONO
ACABAMENTO:
ZINCADO BRANCO
DIMENSÕES:
CONFORME PADRÃO BELENUS
ROSCA:
CONFORME PADRÃO BELENUS
EXEMPLO DO CÓDIGO:
PTELHAQU5/16X110ZI

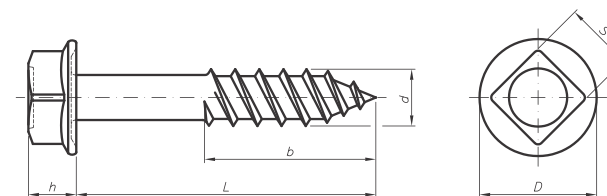


TABELA DE DIMENSÕES (MM) • PREÇOS - R\$ / 100 PEÇAS

| Medida (dxL) | FPP | h (altura cabeça) ref. | D (diâmetro de Flange) máx. | b (comprimento rosca) ref. | s (chave) máx. | R\$/100 |
|--------------|-----|------------------------|-----------------------------|----------------------------|----------------|-----------------------|
| 5/16 X 110 | 8 | 6,80 | 16,70 | 55,00 | 10 | 149,20 ¹⁰⁰ |



PARAFUSO CABEÇA QUADRADA PARA TELHA (HASTE 6,25 MM)

MATERIAL:

AÇO CARBONO

ACABAMENTO:

ZINCADO BRANCO

DIMENSÕES:

CONFORME PADRÃO BELENUS

ROSCA:

CONFORME PADRÃO BELENUS

EXEMPLO DO CÓDIGO:

PTELHA5/16X110ZI

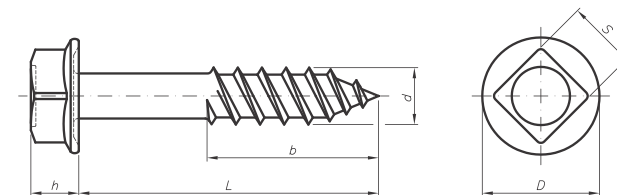


TABELA DE DIMENSÕES (MM)

| d (diâmetro) | 5/16 |
|-----------------------------|-------|
| s (chave) máx. | 10 |
| h (altura cabeça) ref. | 6,80 |
| D (diâmetro de Flange) máx. | 16,70 |
| b (comprimento rosca) ref. | 55,00 |

TABELA DE PREÇOS - R\$ / 100 PEÇAS

| Medida (dxL) | R\$/100 | Medida (dxL) | R\$/100 |
|--------------|---------|--------------|---------|
| 5/16 X 110 | 174,50 | 5/16 X 200 | 331,30 |
| 5/16 X 130 | 215,60 | 5/16 X 220 | 366,20 |
| 5/16 X 150 | 243,90 | 5/16 X 310 | 523,50 |
| 5/16 X 180 | 296,30 | | |



ARRUELA DE VEDAÇÃO CÔNCAVA

MATERIAL:

AÇO CARBONO

ACABAMENTO:

ZINCADO BRANCO

DIMENSÕES:

CONFORME PADRÃO BELENUS

EXEMPLO DO CÓDIGO:

AVT1/4ZI

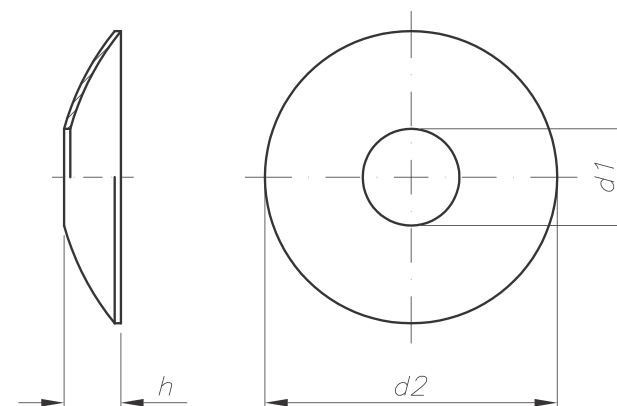


TABELA DE DIMENSÕES (MM) • PREÇOS - R\$ / 100 PEÇAS

| Medida (dxL) | d1 (diâmetro interno) máx | d2 (diâmetro externo) máx. | h (altura) máx. | R\$/100 |
|--------------|---------------------------|----------------------------|-----------------|---------|
| 1/4 | 7,10 | 20,30 | 4,00 | 32,65 |
| 5/16 | 9,00 | 27,50 | 5,00 | 20,89 |



ARRUELA DE VEDAÇÃO CÔNCAVA

MATERIAL:

PVC

ACABAMENTO:

PRETO

DIMENSÕES:

CONFORME PADRÃO BELENUS

EXEMPLO DO CÓDIGO:

AVT1/4PV

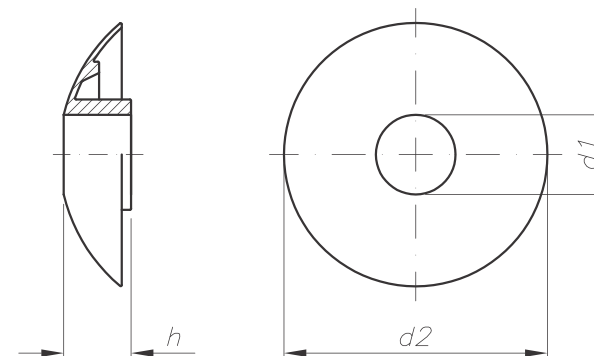


TABELA DE DIMENSÕES (MM) • PREÇOS - R\$ / 100 PEÇAS

| Medida (dxL) | d1 (diâmetro interno) máx | d2 (diâmetro externo) máx. | h (altura) máx. | R\$/100 |
|--------------|---------------------------|----------------------------|-----------------|-------------------------|
| 1/4 | 5,50 | 25,00 | 3,30 | ¹⁰⁰ 45,82 |
| 5/16 | 8,50 | 28,00 | 8,10 | ¹⁰⁰ 20,57 |



ARRUELA DE VEDAÇÃO RETA

MATERIAL:

PVC

ACABAMENTO:

PRETO

DIMENSÕES:

CONFORME PADRÃO BELENUS

EXEMPLO DO CÓDIGO:

AVR1/8PV

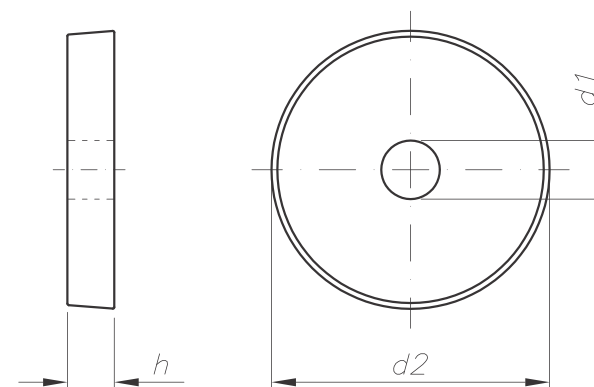


TABELA DE DIMENSÕES (MM) • PREÇOS - R\$ / 100 PEÇAS

| Medida (dxL) | d1 (diâmetro interno) | d2 (diâmetro externo) | h (altura) | R\$/100 |
|--------------|-----------------------|-----------------------|------------|---------------------------|
| 1/8 | 3,00 | 19,00 | 3,30 | ^{1.000} 20,24 |
| 1/4 | 6,30 | 19,00 | 3,60 | ¹⁰⁰ 18,82 |